

EVFG (φ7.2)

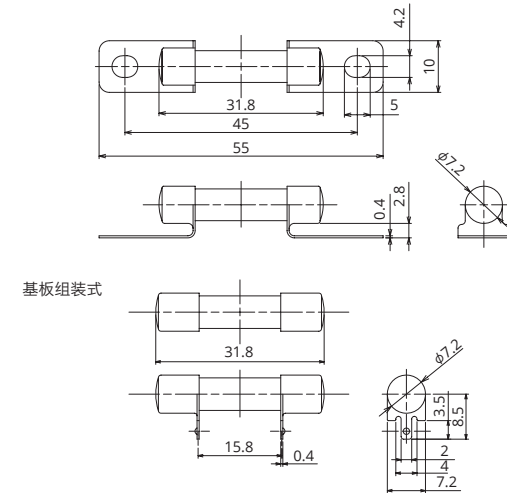
电动压缩机, DC/DC转换器等辅助电路保护用保险丝。



一般仕様

额定电压	DC450V 以下
安全开断能力	2000A
使用温度	-40°C~100°C
规格	—
生产地点	日本
镀层	镀镍
收容数	300个
插入力	—
拔出力	—
建议扭力	2.1N±0.2

图纸



产品线

额定电压 (A)	生产型号	螺栓尺寸	直径	电阻值	电压降 ^{※1}
15	2729	M4	φ7.2	6.3 mΩ	52 mV
20	2759			3.9 mΩ	41 mV
30	2737			2.5 mΩ	41 mV
30	2728	基板组装式		—	—

※1 电压降: 使用额定电流50%通电时。
 ※若有所列产品明细以外的需求, 请另行咨询。

熔断特性

试验电流 (A)	熔断时间	
	最小	最大
额定电流 110%	4时间以上	—
额定电流 135%	300秒	3600秒
额定电流 200%	5秒	100秒
额定电流 300%	0.5秒	15秒
额定电流 500%	—	1秒
额定电流 600%	— (0.05秒)	— (1秒)

() 内2759

*保险丝的特性按使用情况会发生变化。

熔断特性曲线

