

SBFC-LPJ

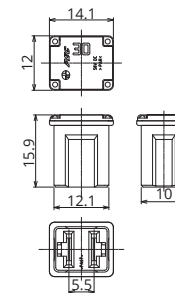
比SBFC-JT更小型化、轻量化。



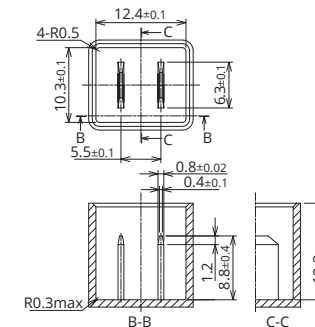
一般仕様

额定电压	DC58V 以下
安全开断能力	1000A
使用温度	-40°C~120°C
规格	ISO8820-4
生产地点	日本 / 墨西哥
镀层	—
收容数	2,000个
插入力	44.1N以下
拔出力	9.8N~24.5N
建议扭力	—

图纸



对手件图纸



产品线

额定电压 (A)	生产型号	外壳颜色	电阻值	电压降
20	3422	浅蓝色	4.3 mΩ	103 mV
25	3472	白色	3.5 mΩ	106 mV
30	3432	桃红色	3 mΩ	103 mV
40	3442	绿色	1.9 mΩ	92 mV
50	3452	红色	1.5 mΩ	92 mV
60	3462	黄色	1.2 mΩ	93 mV

熔断特性

试验电流(A)	熔断时间	
	最小	最大
额定电流 110%	100时间以上	—
额定电流 135%	60秒	1800秒
额定电流 200%	5秒	60秒
额定电流 350%	0.2秒	7秒
额定电流 600%	0.04秒	1秒

*保险丝的特性按使用情况会发生变化。

熔断特性曲线

