

EVFP (38×64)

在小型化、轻量化的基础上拥有优异耐振性的汽车用高压保险丝。

EVF

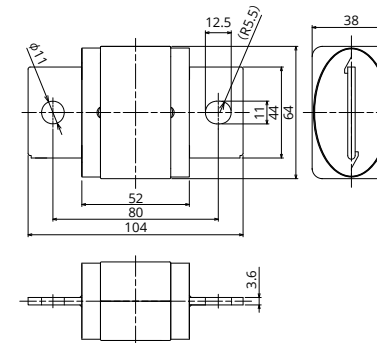


一般仕様

额定电压	DC500V
安全开断能力	16000A
推荐使用温度	-40°C~100°C※2
规格	—
生产地点	日本
镀层	镀锡
收容数	32个
插入力	—
拔出力	—
建议扭力	(16.0±1.0)N·m

※2 具体使用温度请个别咨询

图纸



产品线

额定电压(A)	生产型号	螺栓尺寸	直径	电阻值	电压降
500	2975	M10	—	作成中	作成中
600	2970				
700	2971				
800	2972				
900	2973				
1000	2974				

*若有所列产品明细以外的需求, 请另行咨询。

※准备于2019年3月开始大量生产。详细内容请另外与我们联系

熔断特性

试验电流(A)	熔断时间	
	最小	最大
额定电流 110%	4时间以上	—
额定电流 200%	5秒	100秒
额定电流 300%	0.5秒	15秒
额定电流 500%	—	1秒

*保险丝的特性按使用情况会发生变化。

熔断特性曲线



资料作成中